

NOTICE D'INSTALLATION

A lire attentivement avant de procéder à la pose

Introduction

Vous pouvez vous-même assurer la pose de cette pergola. Cependant, nous vous conseillons de faire poser celle-ci par une personne qualifiée. Il est conseillé de le monter dans de bonnes conditions météo. La présente notice est destinée à vous guider tout au long des étapes de montage.

⚠ Précautions

Contrôlez le contenu de votre colis avant de procéder au montage.

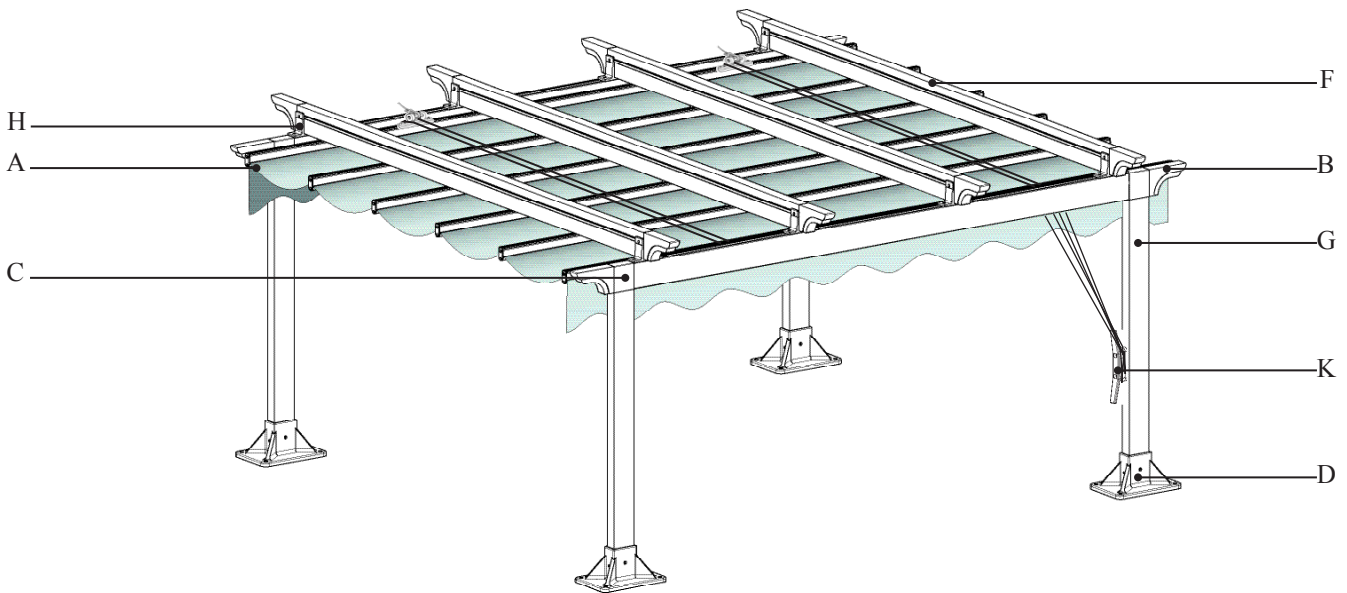
Ne détériorez pas l'emballage, il vous sera très utile pour protéger les éléments des coups ou rayures pendant le montage.

Enlever soigneusement l'emballage : ne pas utiliser un cutter pour éviter d'endommager la toile. Par sécurité, donner une attention toute particulière à l'étape de préparation.

Avertissement sécurité
 Veuillez avant tout vérifier que le site d'installation correspond à une surface plane et régulière.
 En aucun cas vous ne devez commencer le montage avant cette vérification.
Votre sécurité dépend de la bonne fixation des éléments.
 En cas de doute, nous vous conseillons de faire appel à un spécialiste.

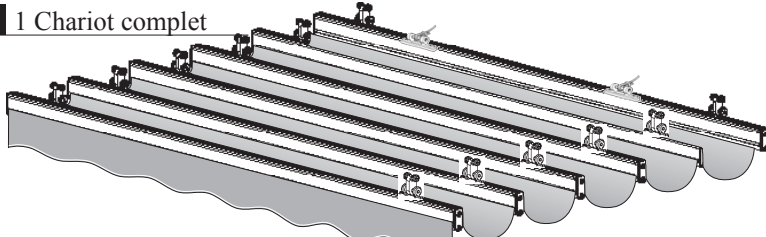
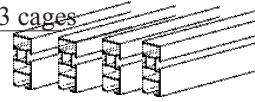
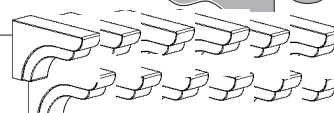
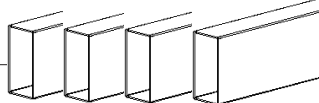
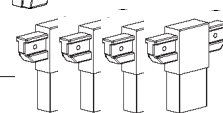
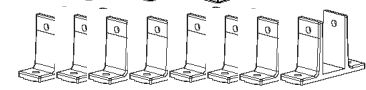
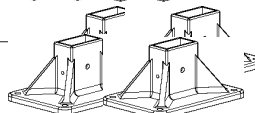

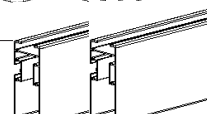

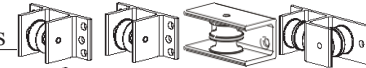

Matériel nécessaire à la pose (non fourni)

une clé 6 pans N° 5, une clé à pipe N°10 et une pince
 Vis et chevilles pour bétons ou sardines (à fiche) suivant la Nature du sol.



Composants

Dessins et photos non contractuels

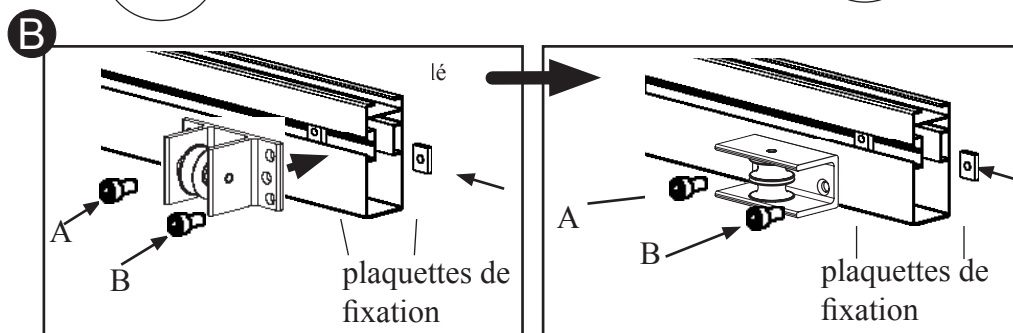
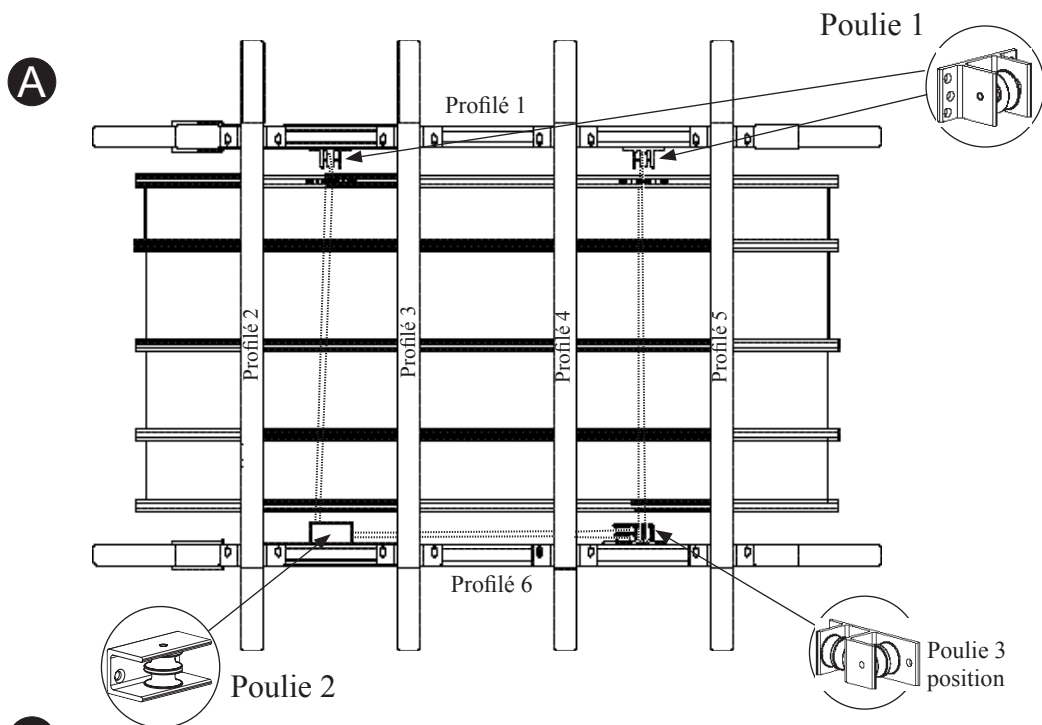
<p>A 1 Chariot complet</p> 	<p>F 4 x profilés à 3 cages</p> 
<p>B 12 x Corbeaux</p> 	<p>G 4 x Tubes</p> 
<p>C 4 x Angles</p> 	<p>H 8 x supports profilés</p> 
<p>D 4 x pieds</p> 	<p>I 16 supports pour corbeaux x16</p> 
<p>E 2 x Profilés à 2 cages</p> 	<p>J 1 corde</p> 
	<p>K Poulies différentes</p> 
	<p>L Arrêt de corde</p> 
	<p>Visserie</p> <p>28 vis 6 pans, 4 vis écrous N°17, 8 vis pression 28 plaquettes de fixation, 2 vis tôle, 2 vis plaquette d'arrêt.</p>

1 PREPARATION

Avant de commencer le montage il est impératif de fixer les poulies au profilé correspondant (voir dessin A). ne négligez pas cette étapes le bon fonctionnement de la pergola en dépend.

1/ Glisser les 2 plaquettes de fixation dans le profilé (1 et 6, à 2 cages.) à l'emplacement adéquat (dessin A et B)

2/ Placer la poulie et visser en bloquant à l'aide de la clé 6 pans N°5 (vis A,B)

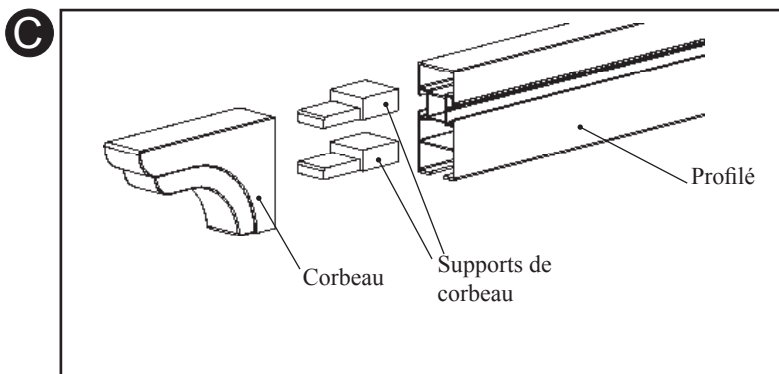


2 FIXATION DES CORBEAUX

1/ Coller les supports des corbeaux dans les profilés (2,3,4 et 5 dessin C) .

2/ Coller le corbeau sur les supports

3/ Effectuer cette opération sur une seule extrémité de chaque profilés (2,3,4 et 5)

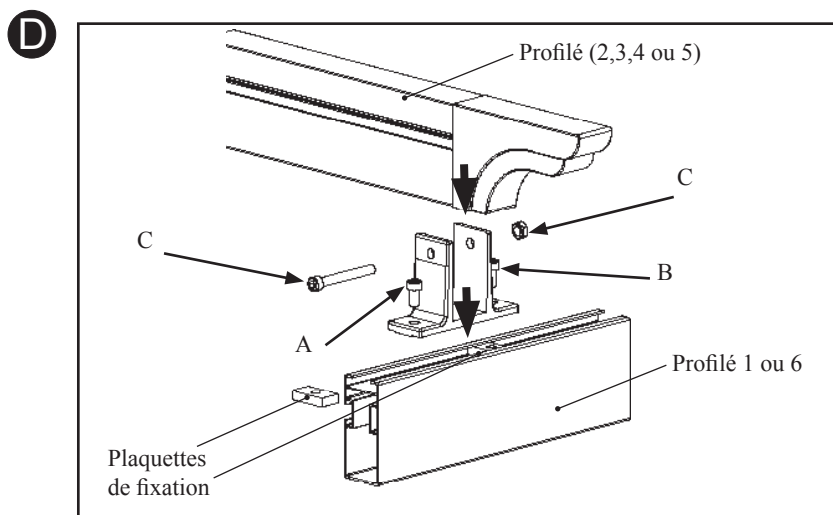


3 FIXATION DES PROFILES

1/ Glisser les plaquettes de fixation dans les profilés (1 et 6) placer les supports de profilé et visser avec une clé 6 pans N°6 (vis A et B dessin D).

2/ Placer les profilés (2,3,4 et 5) dans les supports et visser à l'aide de la clé 6 pans N°6 et d'une clé N°6 (vis C)

3/ Effectuer cette opération avec chacun des profilés (2,3,4 et 5 dessin F)

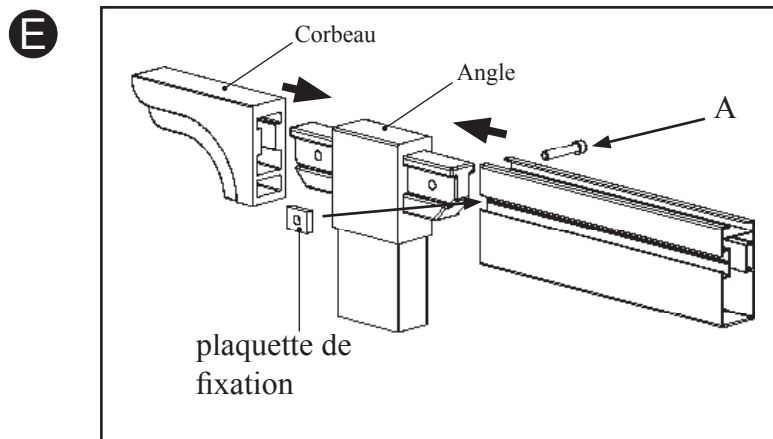


FIXATION DES ANGLES ET CORBEAUX

4

1/ Coller le corbeau sur la pièce d'angle (dessin E).

2/ Glisser une plaquette de fixation dans le profilé (1 et 6) placer l'angle dans le profilé et visser en bloquant à l'aide de la clé 6 pans N°6 (vis A)
Effectuer cette opération pour chaque extrémités

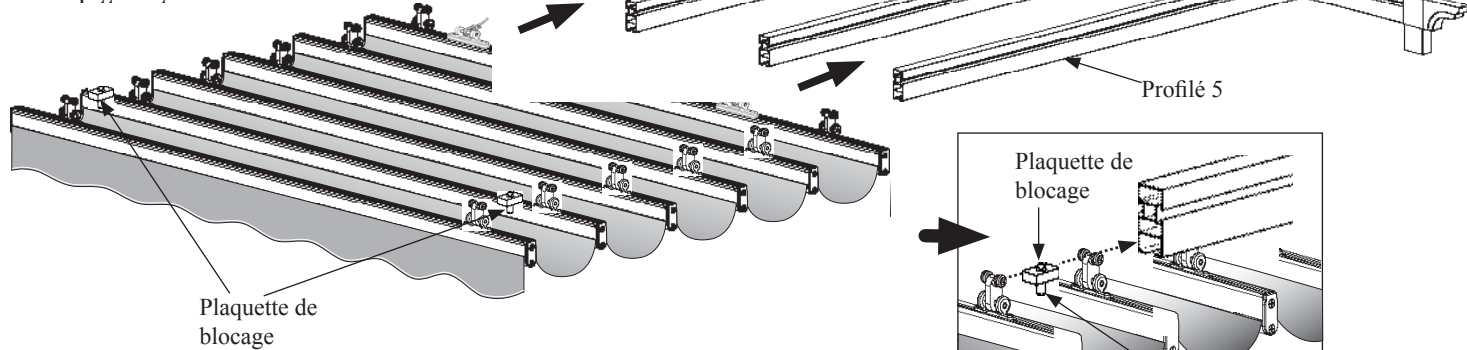


MONTAGE DU CHARIOT

4

1/ Engager les roulettes une par une dans les profilés 2 et 5

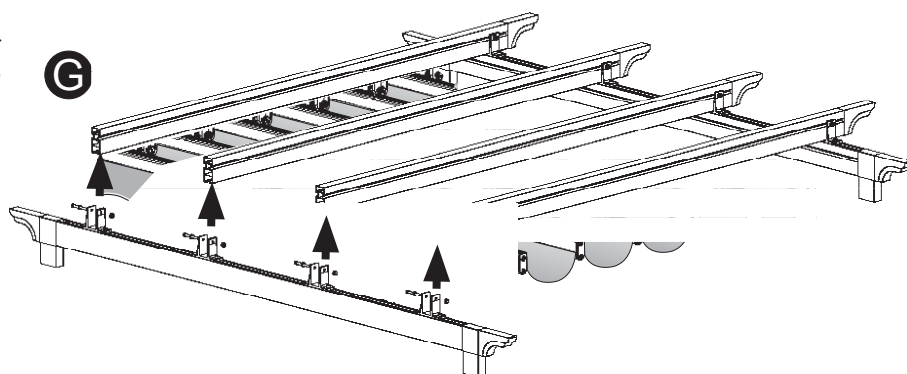
Attention engagez plaquette de blocage avant les 2 dernière



MONTAGE DU PLATEAU

5

1/ Monter et fixer le dernier profilé (aidez vous des opérations précédentes dessin G)

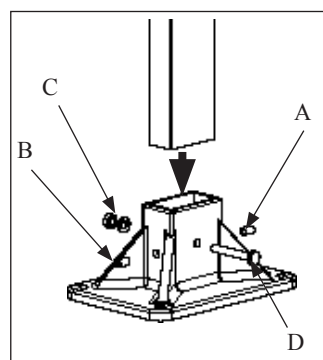
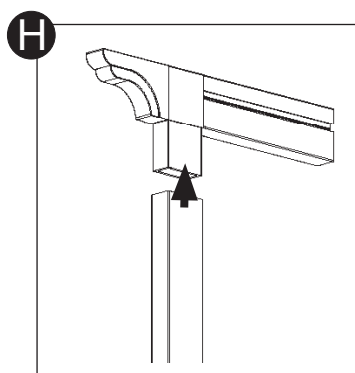


FIXATION

6

1/ Soulever l'ensemble (faites vous aider pour soulever l'ensemble) et emboîter les tudes dans chacun des angles (dessin H)

2/emboîter chaque support dans un tube et visser à l'aide d'un clé 6 pans N°5 (A et B) et d'une clé N°17 (C et D)



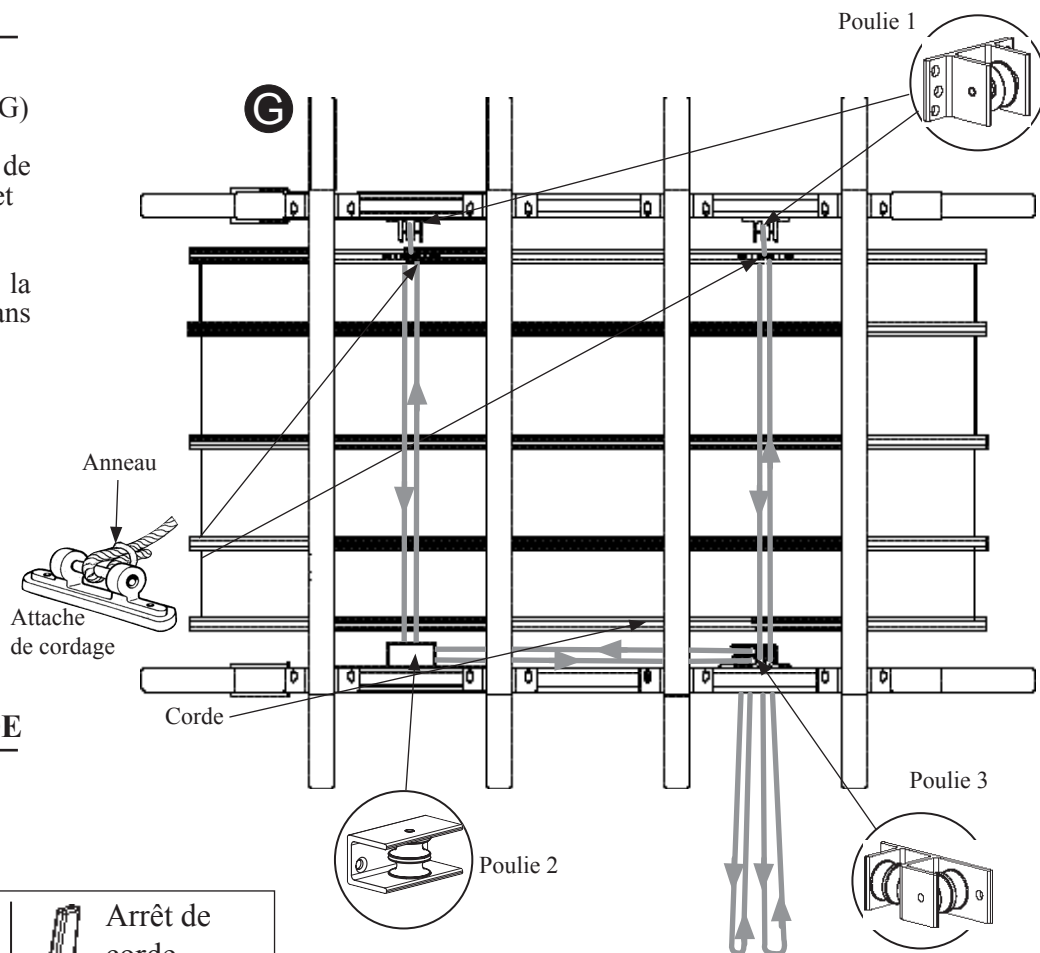
Dessins et photos non contractuels

6 LE CORDAGE

1/ Placer la corde en suivant le chemin des poulies (dessin G)

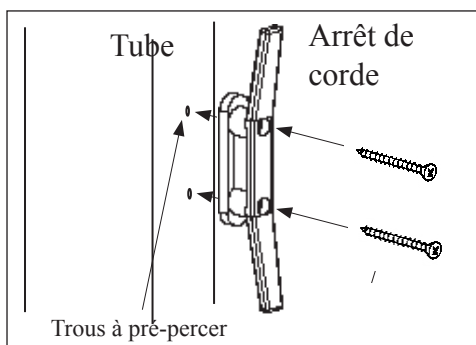
2/ Fixer les deux extrémités de la corde au tours de l'attache et Pincer les anneaux de serrage.

3/ Pour déployer ou fermer la pergola il vous suffit de tirer dans un sens ou l'autre.



7 ARRÊT DE CORDE

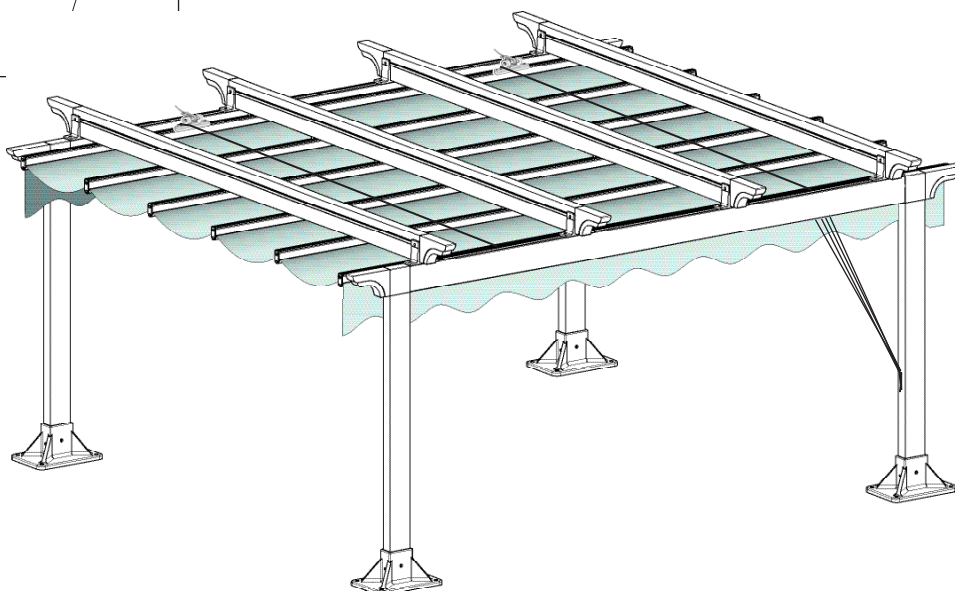
Pré-percer le tube (côté corde) avec une mèche Ø3mm fixez l'arrêt de corde avec les vis tôle.



8 FIXATION AU SOL

Une attention toute particulière sera apportée à la fixation pour la stabilité de l'ensemble.

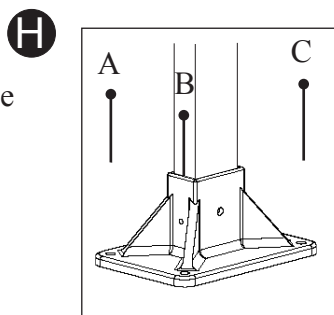
Suivant la nature du sol (dallage, béton, terre...) vous utiliserez des chevilles et vis ou des fiches (non fournies)



CONSEILS D'UTILISATION

Pour votre sécurité, ne déployer pas la pergola par vent fort et n'oubliez pas de la replier pendant votre absence. Assurez vous périodiquement de la bonne fixation au sol, ainsi que celle des éléments

Trous d'ancrage au sol



Le montage des autres modèles de pergola peut varier mais le principe d'assemblage des composants reste le même.

Dessins et photos non contractuels