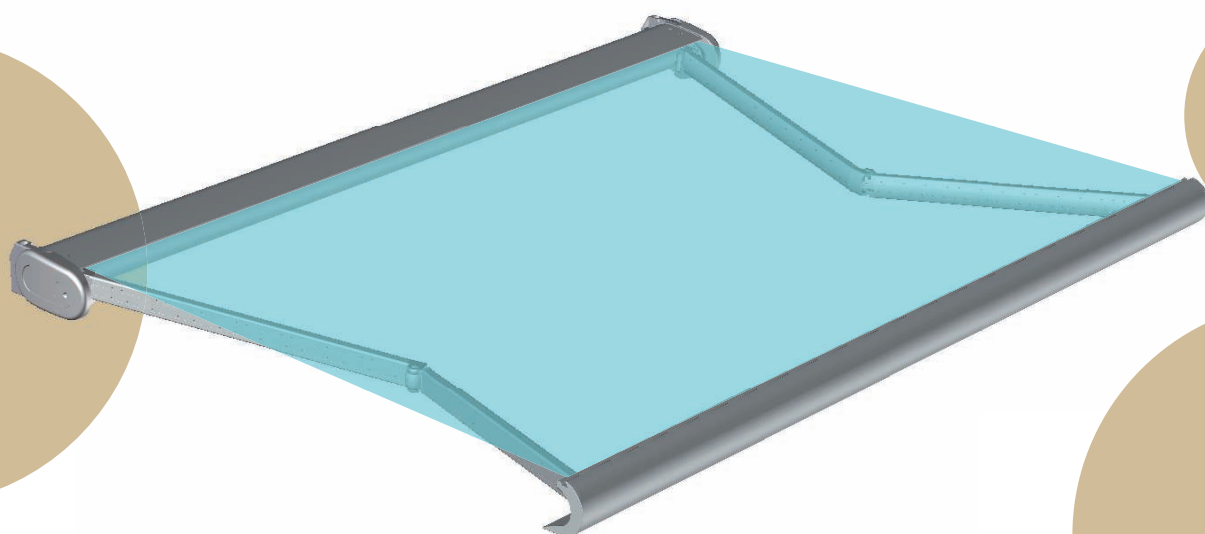


**also**.fr



**NOTICE**  
de pose



**COFFRE**  
**ORCHIDEE**  
Pose plafond

# Installation du coffre



2 personnes  
pour le montage

## Outils



## 1 Réception du coffre et accessoires.

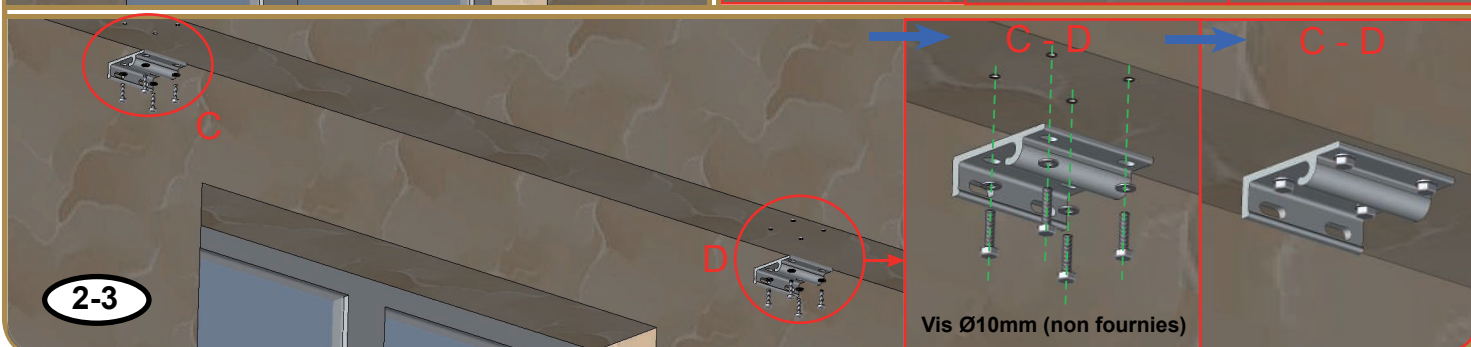
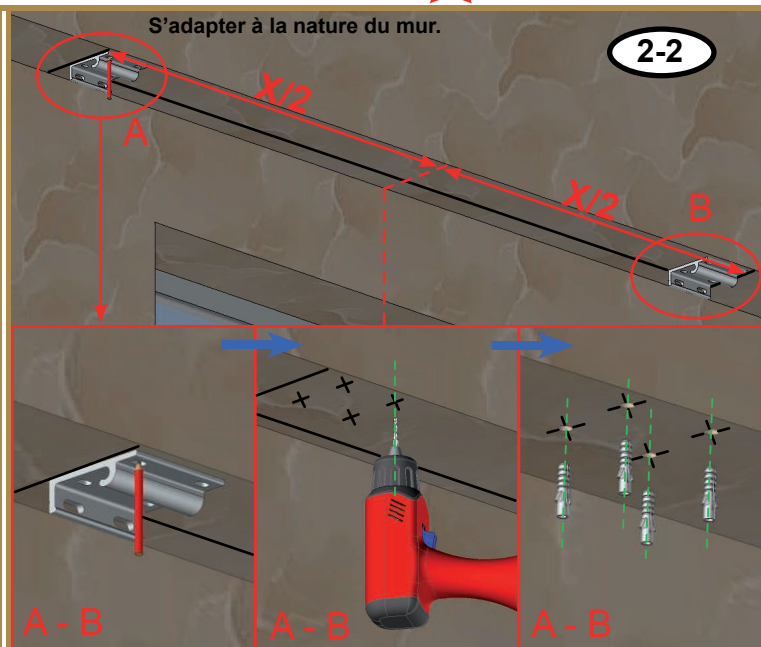
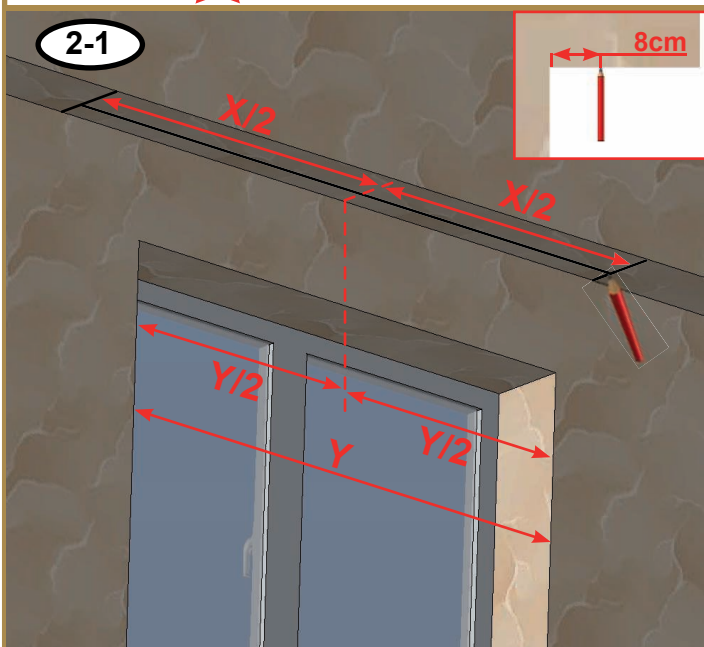
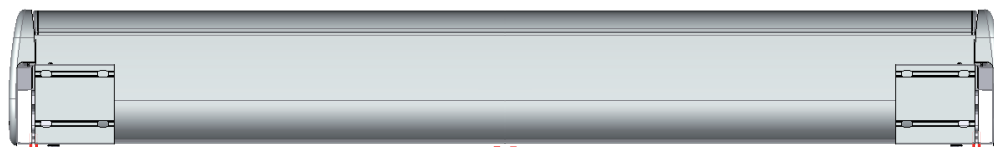


**IMPERATIF**  
Ne jamais ouvrir le store avant fixation complète.  
Votre sécurité en dépend.

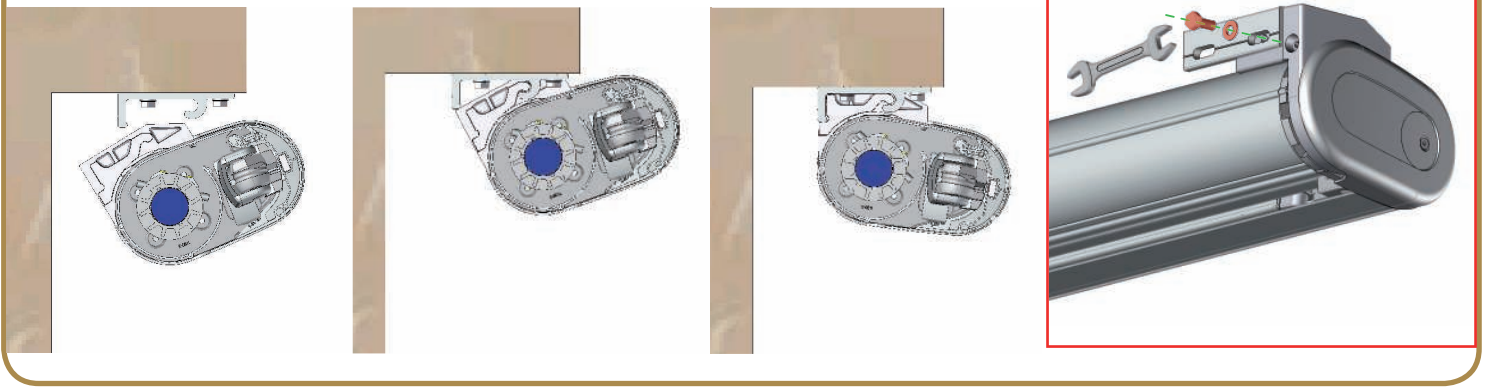
Avant la pose, vérifier la planéité du mur. Dans le cas d'un mur creux ou bombé effectuer un calage des supports afin de les aligner correctement



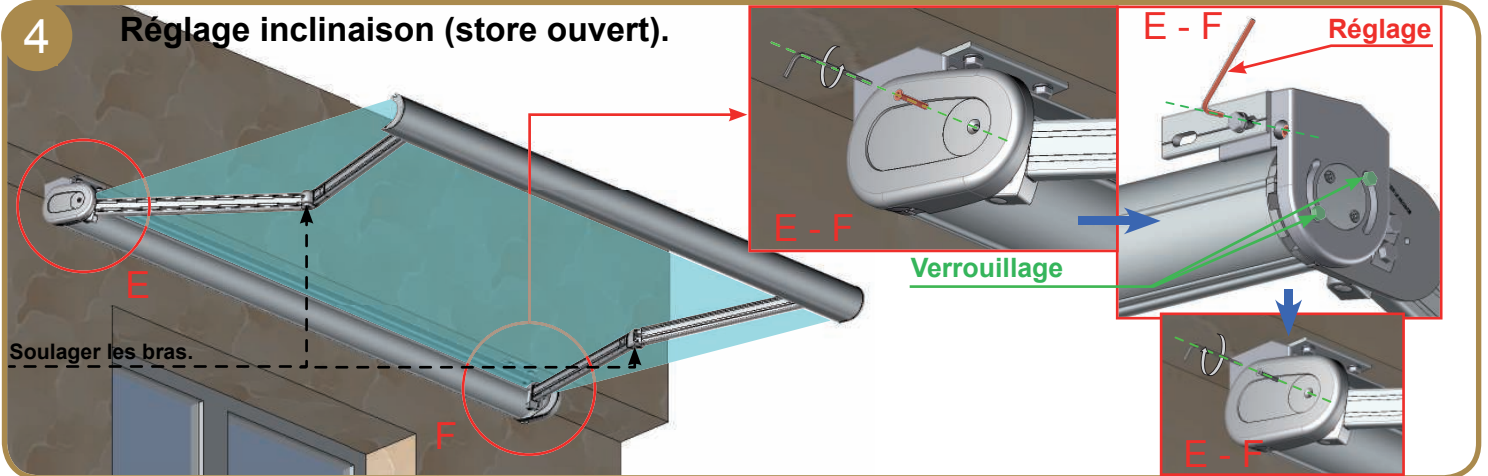
## 2 Fixation support de store.



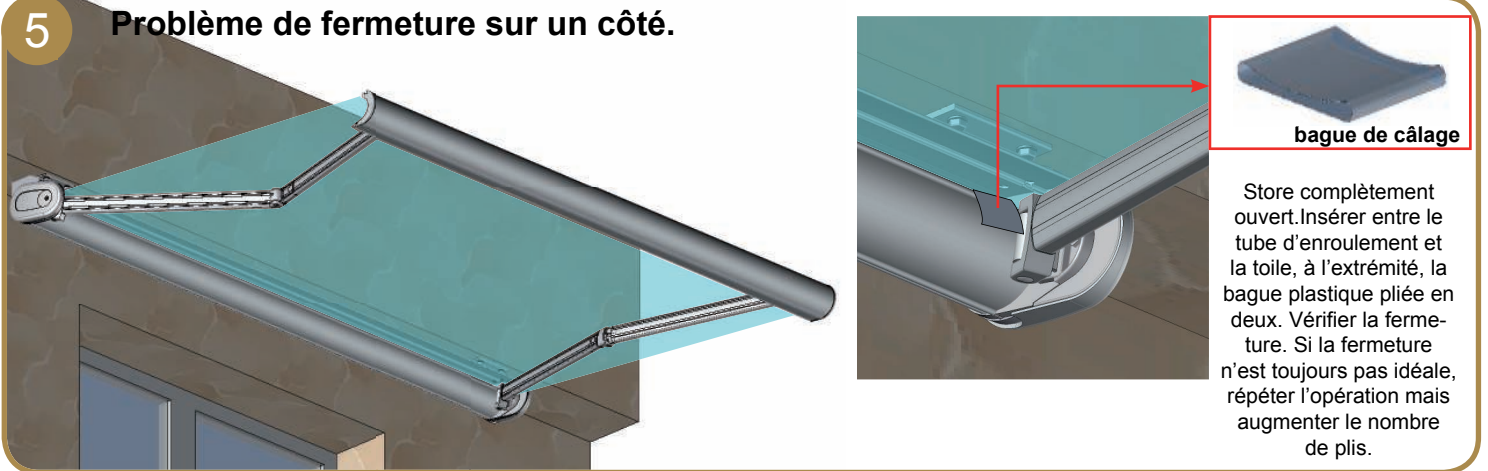
### 3 Fixation store.



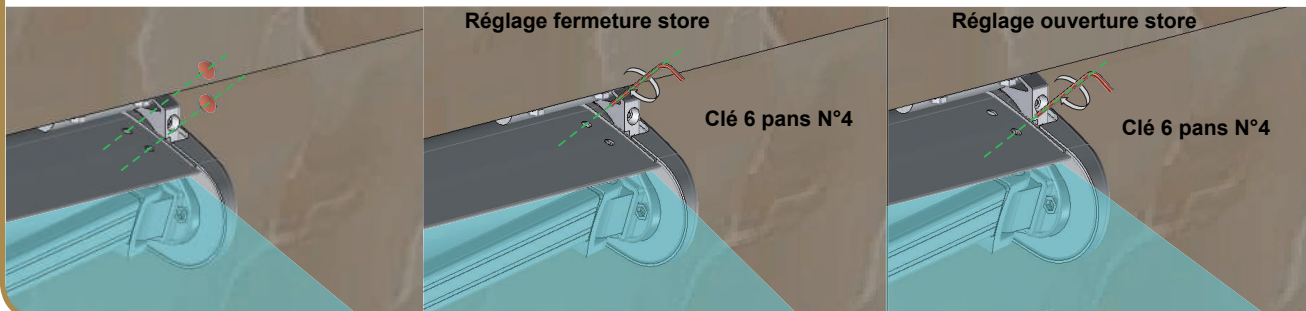
### 4 Réglage inclinaison (store ouvert).



### 5 Problème de fermeture sur un côté.



### 6 Réglage fin de course.



## Installation terminée.





**alsoli.fr**  
[www.alsol.fr](http://www.alsol.fr)