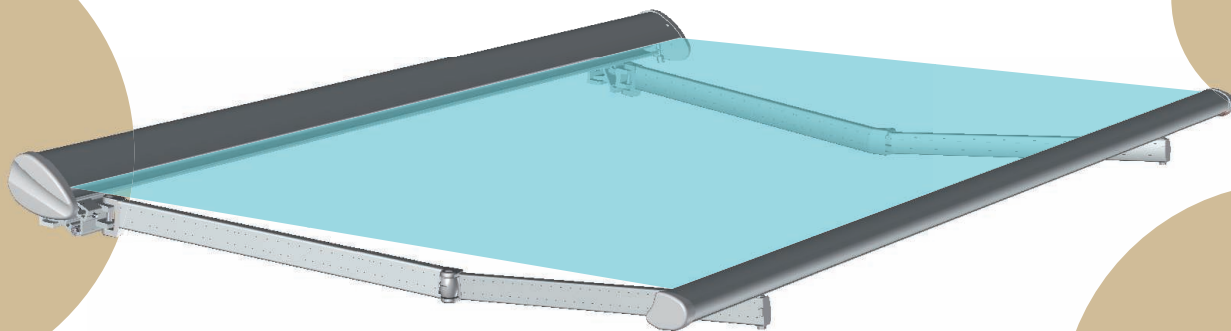


also.fr



NOTICE
de pose



SEMI COFFRE
GARDENIA

Installation du semi coffre

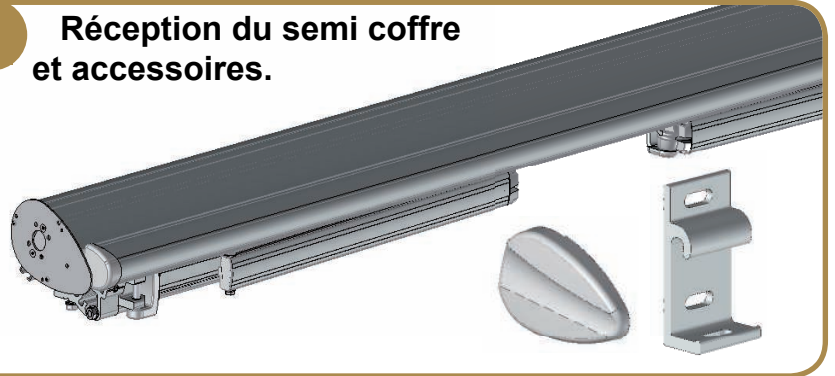


2 personnes
pour le montage

Outils



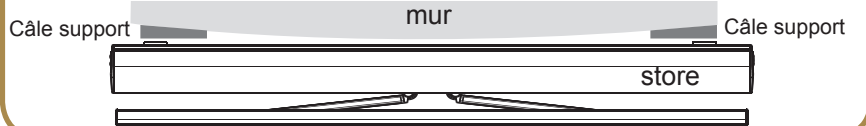
1 Réception du semi coffre et accessoires.



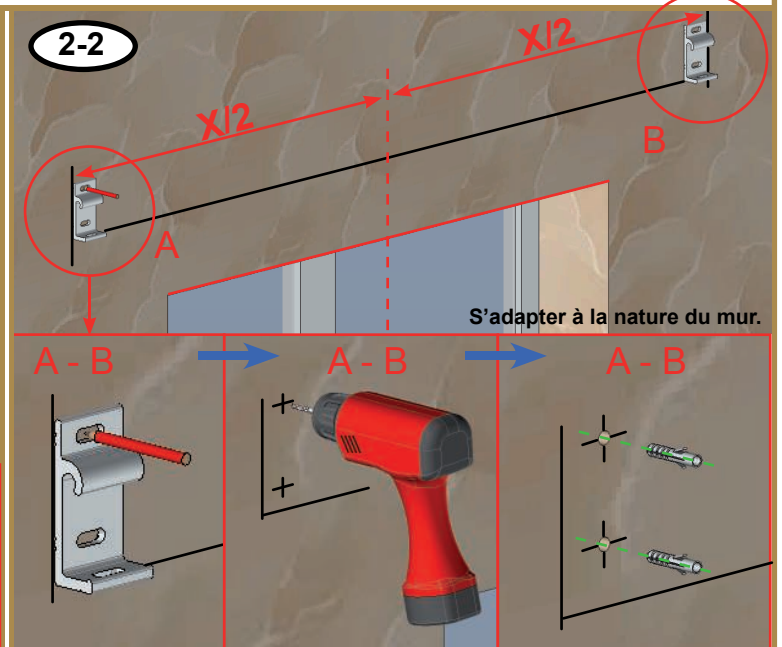
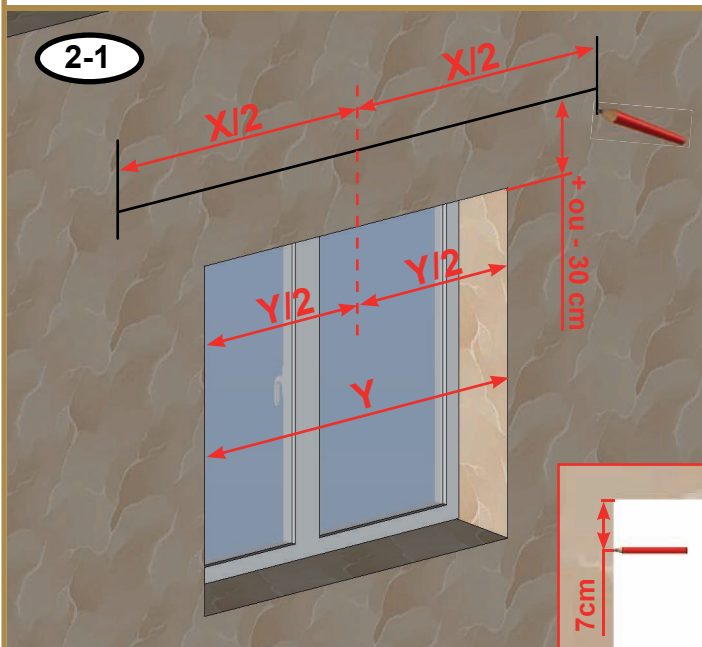
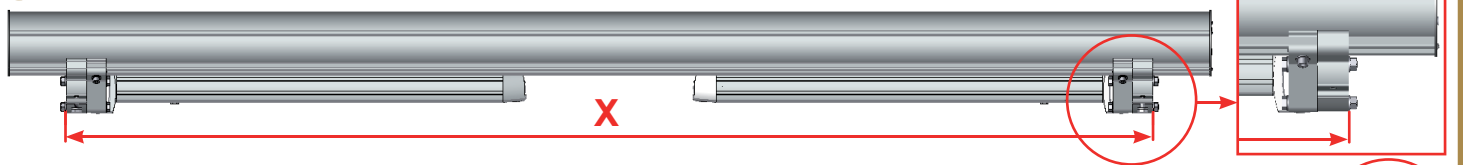
IMPERATIF

Ne jamais ouvrir le store avant fixation complète.
Votre sécurité en dépend.

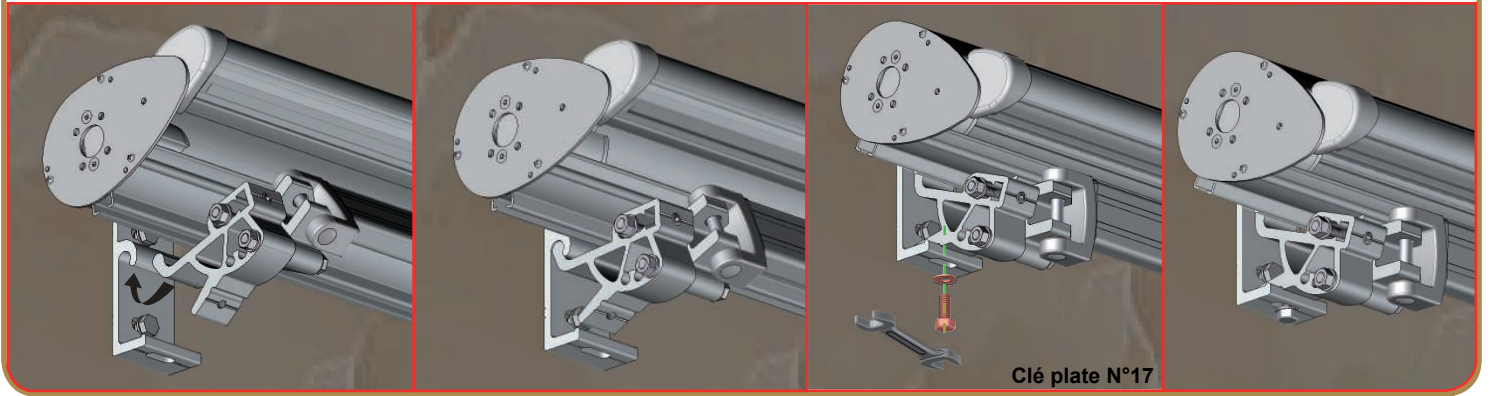
Avant la pose, vérifier la planéité du mur. Dans le cas d'un mur creux ou bombé effectuer un calage des supports afin de les aligner correctement



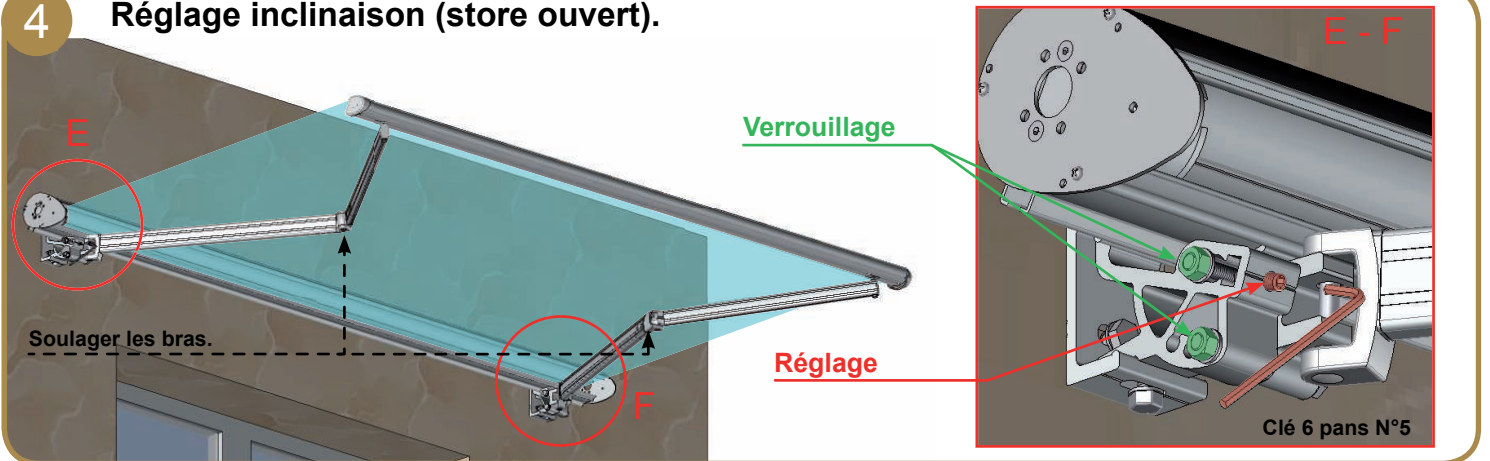
2 Fixation support de store.



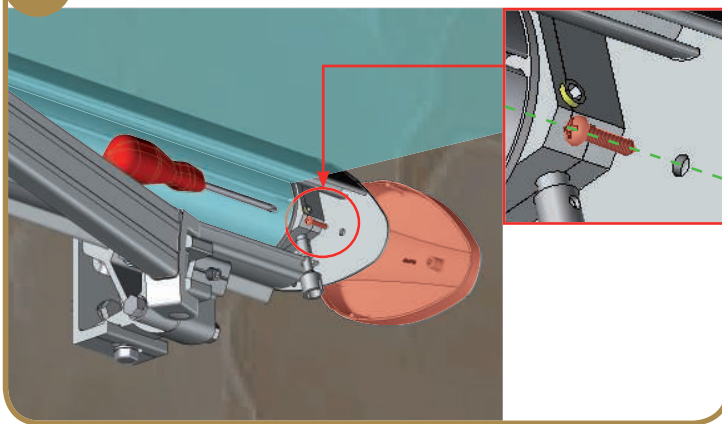
3 Fixation store.



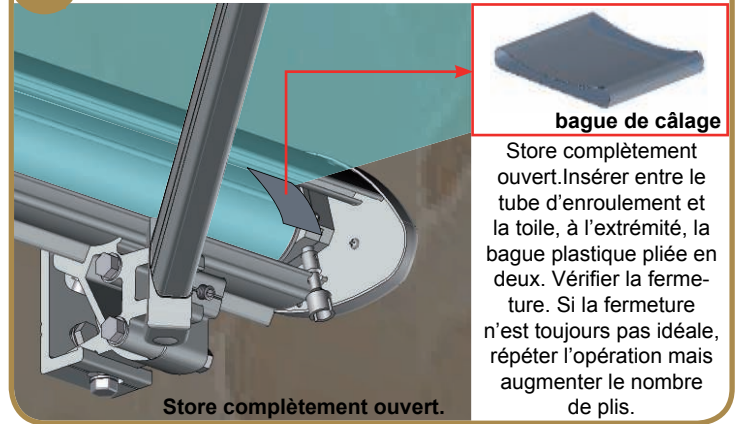
4 Réglage inclinaison (store ouvert).



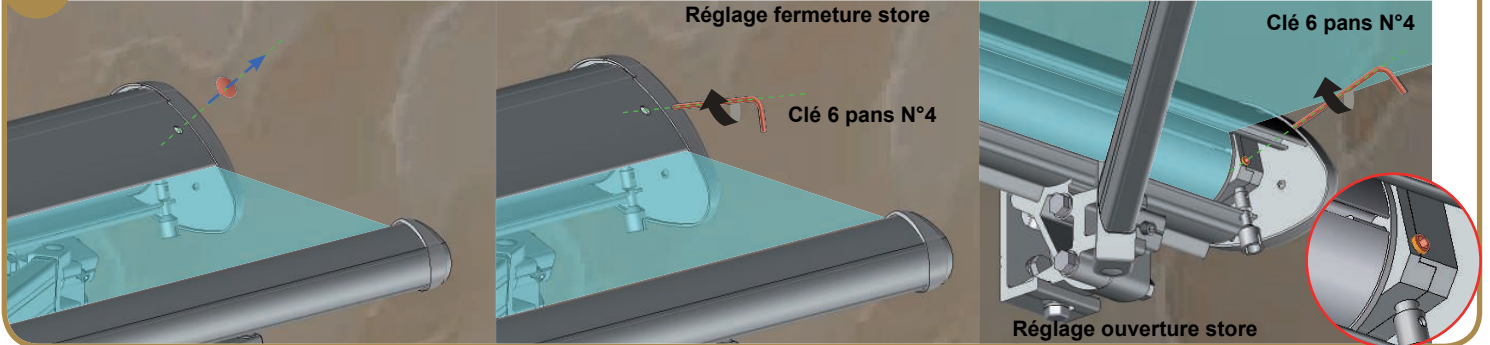
5 Fixation joue.(store ouvert)



6 Problème de fermeture sur un côté.



7 Réglage fin de course.



Installation terminée.



NE PAS DÉPLOYER PAR :





alsoli.fr
www.alsol.fr