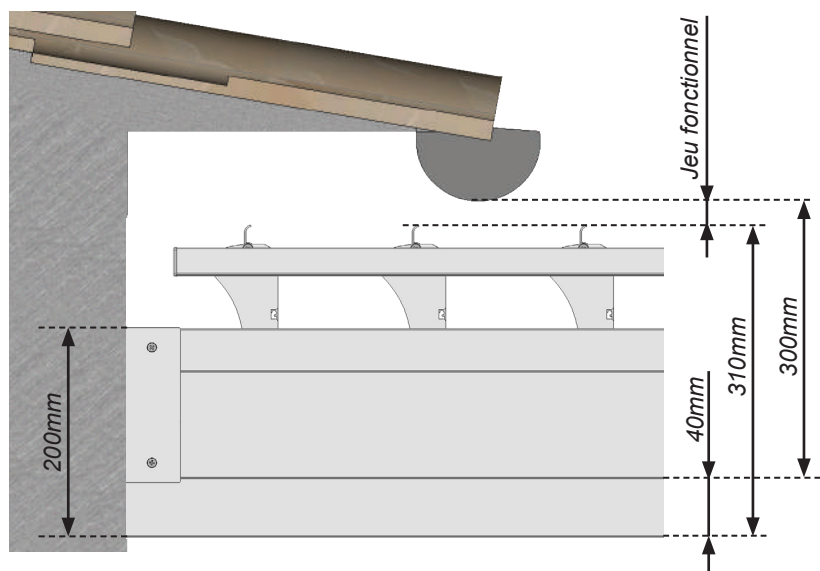


PERGOLA BIOCLIMATIQUE LOUNGE

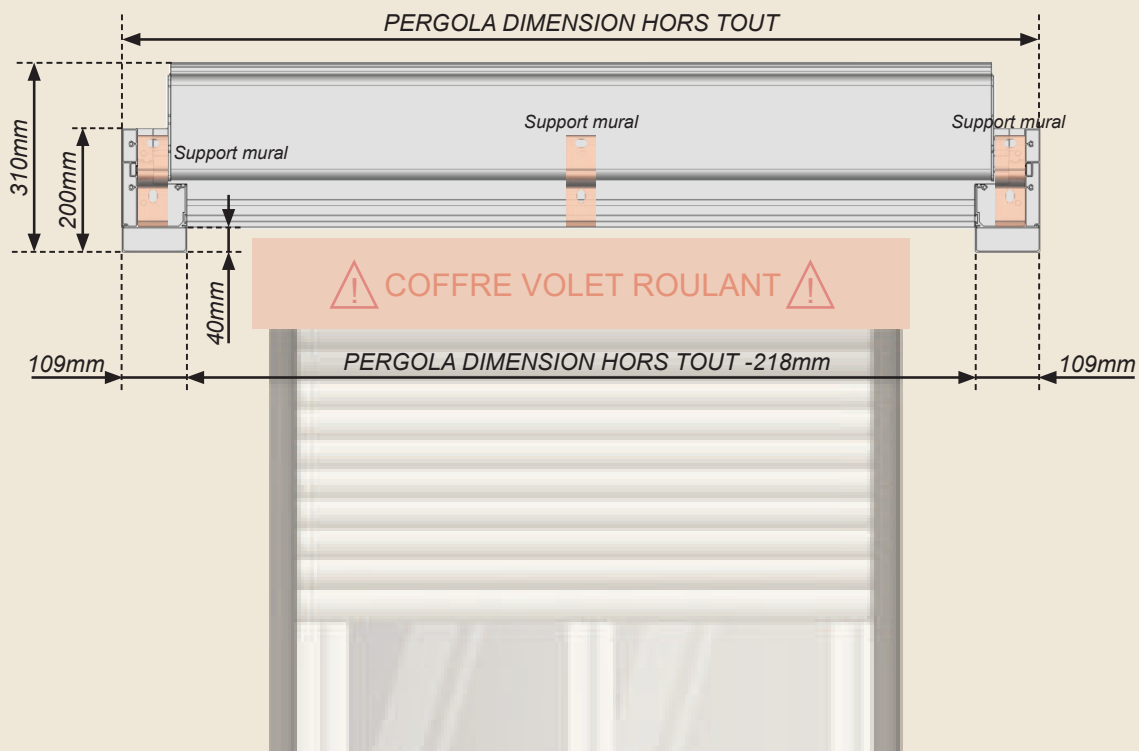
ENCOMBREMENTS

Si vous avez une avancée de toit avec une retombée, contrôlez l'encombrement d'ouverture des lames (encombrement fonctionnel 30 cm) au niveau de la retombée.



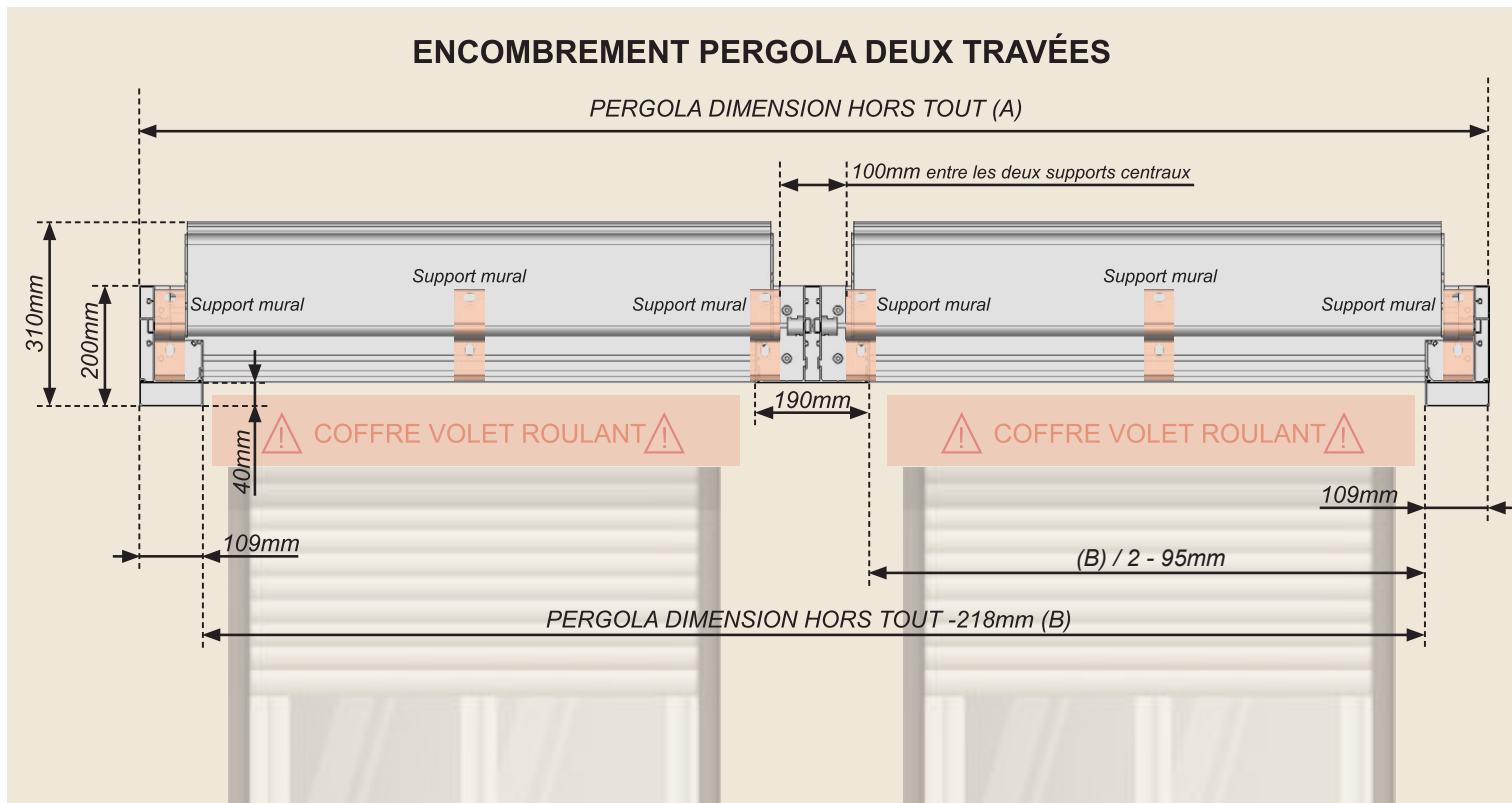
Contrôlez le positionnement des supports muraux (dans le cas de volets roulants traditionnels attention de ne pas tomber sur le caisson)

ENCOMBREMENT PERGOLA SIMPLE TRAVÉE



PERGOLA BIOCLIMATIQUE LOUNGE ENCOMBREMENTS

ENCOMBREMENT PERGOLA DEUX TRAVÉES



ENCOMBREMENT PERGOLA DEUX TRAVÉES

