

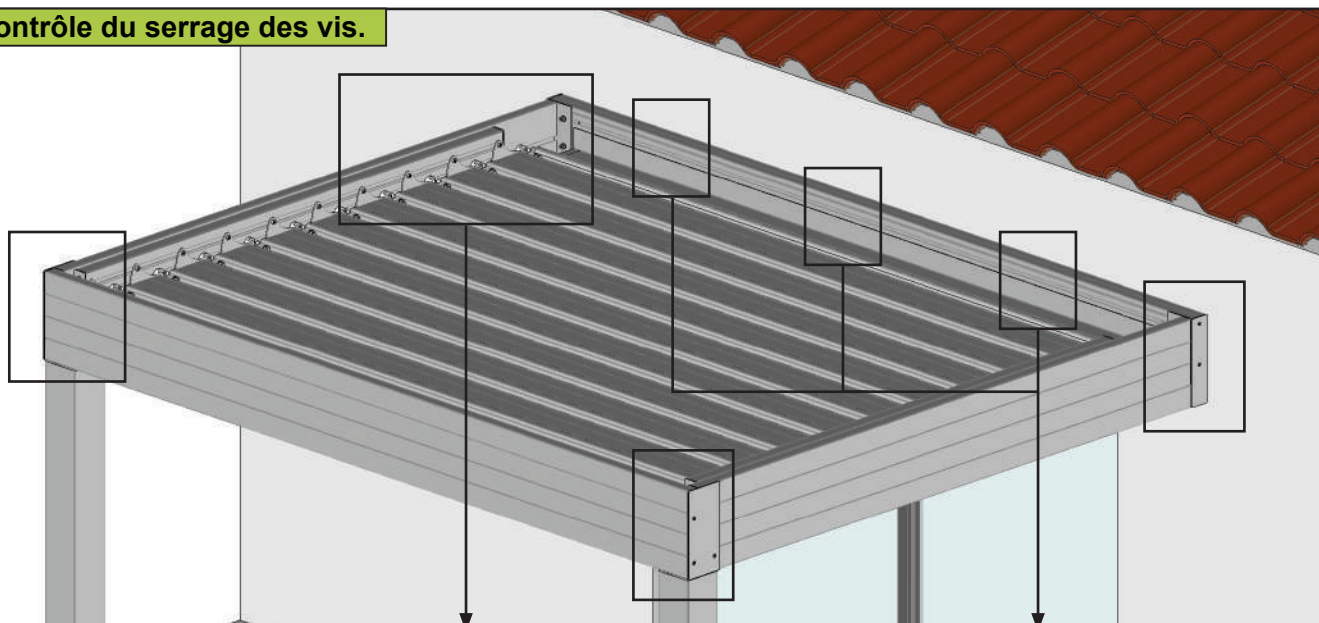
## ENTRETIEN DE LA PERGOLA BIOCLIMATIQUE

Vous avez acquis pour une pergola à lames orientables de grande qualité. Sa composition 100% aluminium lui confère robustesse et durabilité. Afin de préserver votre pergola des contraintes extérieures (intempéries, air salin, vent, feuilles et poussières) et préserver son bon fonctionnement.

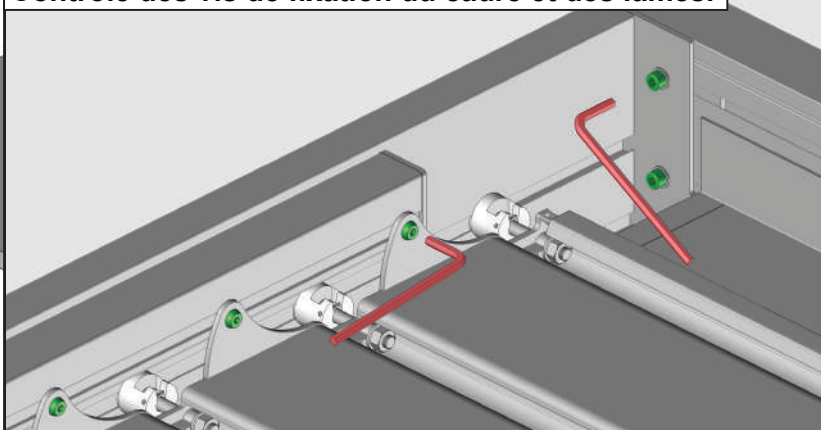
**Nous vous recommandons donc de faire chaque année :**

- 1 - Une vérification du serrage des vis de fixation.
- 2 - De retirer les feuilles ou éléments extérieurs présents dans la structure.
- 3 - De nettoyer à l'eau savonneuse votre structure aluminium. Attention, ne pas utiliser de produit détergent.

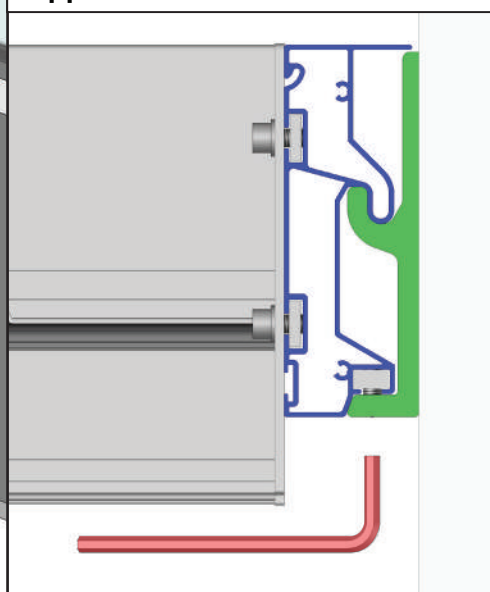
### 1 Contrôle du serrage des vis.



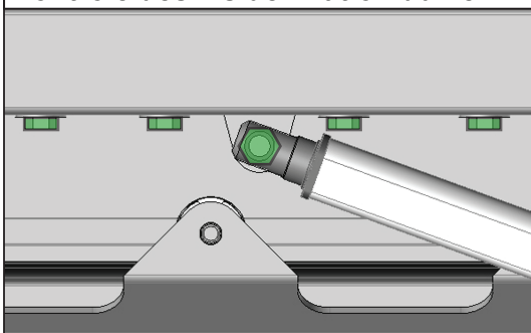
#### Contrôle des vis de fixation du cadre et des lames.



#### Contrôle des vis de fixation des supports muraux.

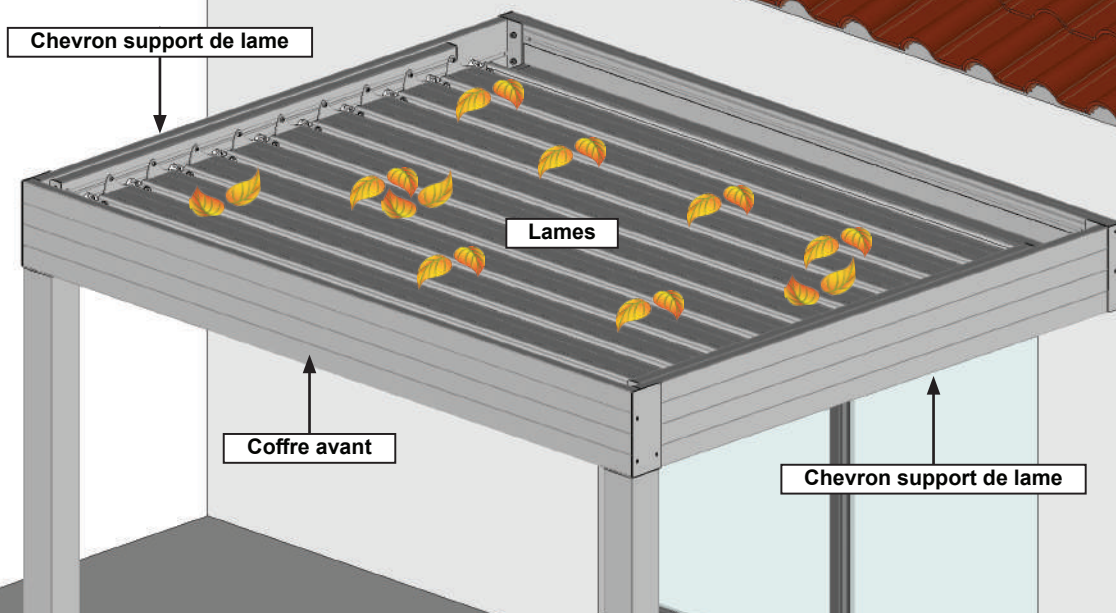


#### Contrôle des vis de fixation du vérin.



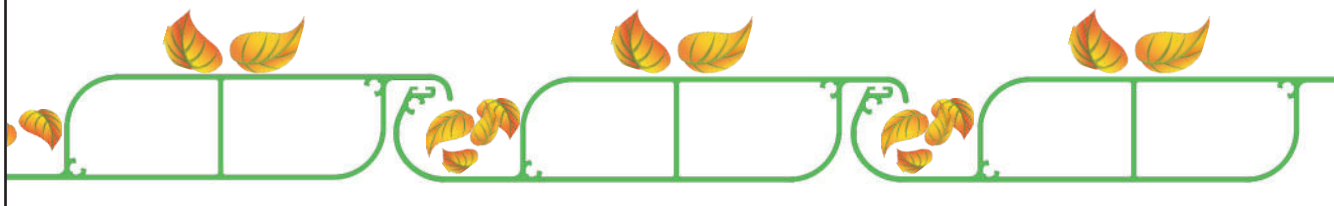
#### Contrôle des vis des platines de fixation au sol.

## 2 Retirer les feuilles et éléments extérieurs de la structure.

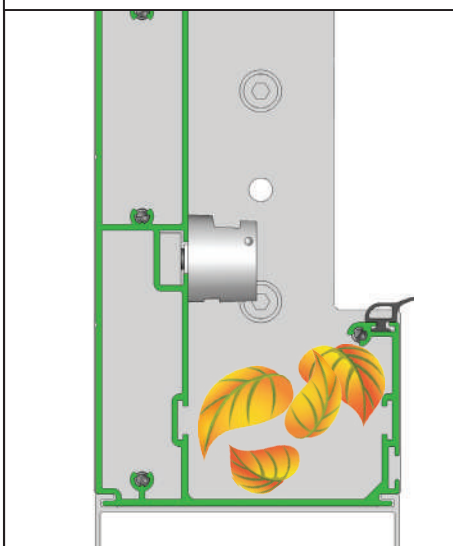


Manuellement ou à l'aide d'un tuyau d'arrosage, retirer tous les éléments extérieurs de la structure.

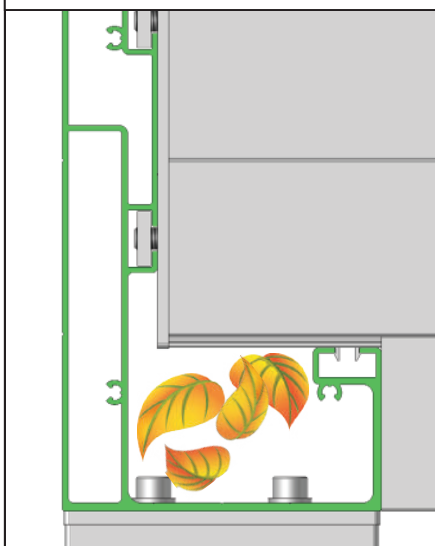
Retirer les feuilles présentes sur et dans les lames.



Retirer les feuilles présentes dans les chevrons.



Retirer les feuilles présentes dans le coffre avant.



## 3 Nettoyage de la structure.

Idéalement deux fois par an procéder au nettoyage de votre structure afin d'enlever les salissures, la poussière et les traces éventuelles de pollen. Utilisez de l'eau savonneuse avec une éponge non abrasive ou un chiffon doux. Rincez ensuite à l'eau claire et séchez votre pergola, à l'aide d'une lingette microfibre ou d'un chiffon.